

### EE-DKHUM 20...30



#### ■ Tragfähigkeit

2000 kg bis 3000 kg

#### ■ Einsatzbereich

- Transportieren und Einlegen von Voll- und Halbkettbäumen.
- Docken vom Dockenwickler abnehmen und auf den Boden oder z.B. auf Paletten abrollen.

#### ■ Carrying capacity

2000 kg up to 3000 kg

#### ■ Application

- transport and mounting of full and half beams
- unloading big batches from batching motion and rolling off onto the floor or e.g. pallets

WEBINFO >>



**Kombigerät für Kettbaum- und Dockentransport**  
*Multi-purpose truck for transport of warp beams and big batches*

- Sicherer Dockentransport
- Safe transport of big batches

# EE-DKHUM 20...30



Mulde in Überrollhöhe  
Cradle in overroll position



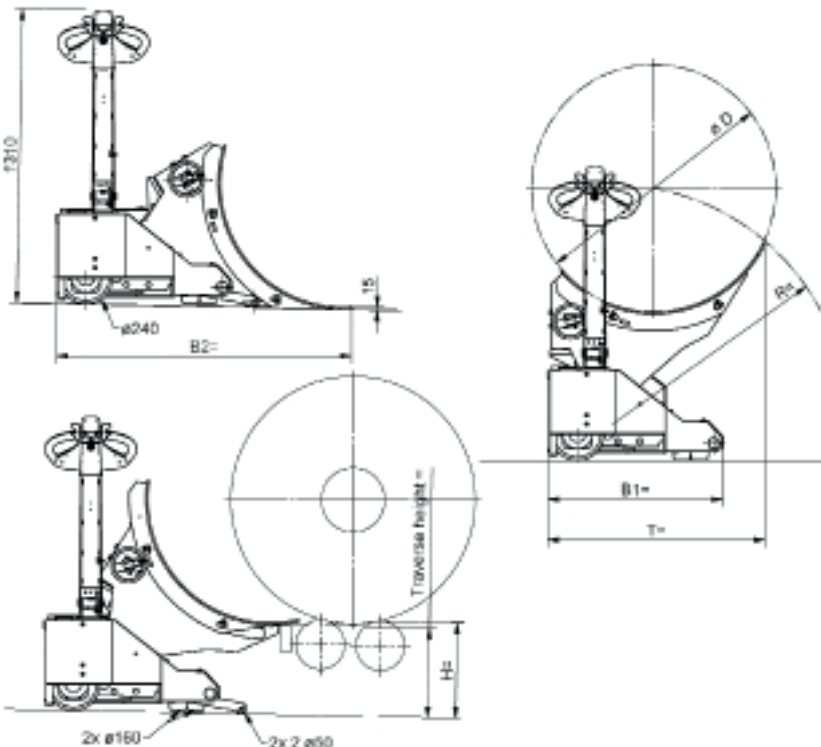
Absenken auf dem Boden  
Lowering onto floor



Klappbare Mitfahrplattform  
Foldable operators platform



Batteriewechselwagen  
Battery change trolley



## ■ Technische Merkmale:

- Muldendurchmesser 1000/ 1250/ 1500 mm
- max Tragfähigkeit 2000/ 3000 kg
- min. Muldenlänge L = 1200/ 2500 mm

## ■ Vorteile:

- Ohne Einschränkung wie Muldenwagen EE-KHUM nutzbar
- Gefahrloses Überrollen der Docke vom Wickler und Abrollen auf den Boden
- Sicherheitsschaltung für Dockenwickler-Überrollhöhe

## □ Anfrageangaben:

- Maschinenbreite MB
- Halb- und/ oder Vollkettbäume
- Max. Kettbaum-/ Dockendurchmesser
- Dockenwicklerhöhe
- Max. Dockengewicht

## ■ Technical features:

- cradle diameter 1000/ 1250/ 1500 mm
- max. carrying capacity 2000/ 3000 kg
- min. cradle length L = 1200/ 2500 mm

## ■ Advantages:

- truck can be used without limitation such as cradle truck EE-KHUM
- safe rolling over of big batch from batch winder and rolling off onto the floor
- safety switching for roll over height of batching motion

## □ Specifications required in case of inquiry:

- machine width MB
- half beams and/ or full beams
- max. diameter of warp beam and/ or big batch D
- height of batching motion
- max. weight of batch roll

Kommen Sie mit Ihren Anforderungen auf uns zu. Wir beraten Sie gerne, individuell & kompetent.  
Simply approach us with your requirements. We advise you comprehensively and competently.

Tel.: +49 (0) 7381 186-8902 | E-Mail: [textiltechnik@genkinger.de](mailto:textiltechnik@genkinger.de) | [www.genkinger.de](http://www.genkinger.de)

**GENKINGER**  
MATERIAL HANDLING