

E-WB 6



■ Tragfähigkeit

600 kg

■ Einsatzbereich

- Transport schwerer Warenbäume von der Webmaschine ins Warenlager.
- Warenbäume bis 700 mm Durchmesser und 4.000 mm Breite.
- für schmale Gangbreiten besonders geeignet.
- für empfindliche Ware Variante mit Rohr greifern anstelle Mulde lieferbar (E-WBR).

■ Carrying capacity

600 kg

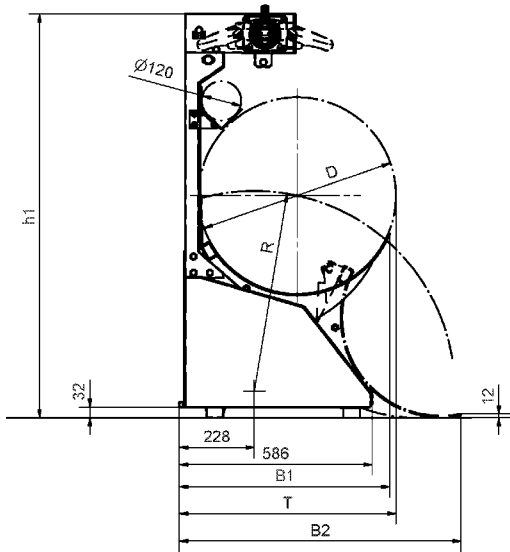
■ Application

- *transport of heavy fabric rolls from the weaving machine to the cloth store.*
- *for fabric rolls up to 700 mm in diameter and 4000 mm in width.*
- *suitable especially for narrow aisles.*
- *for sensitive fabrics this model is available with tube grippers instead of cradle (E-WBR).*

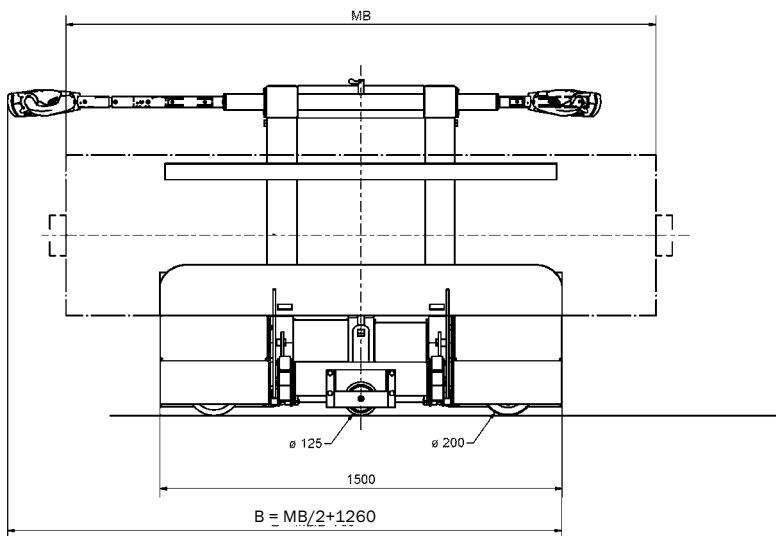
WEBINFO »



Elektro-Warenbaum-Transportwagen
Electrically powered fabric beam transport truck



Transportieren in schmalen Gängen
Transport in narrow aisles



Type	Capacity	Cradle Ø D	B1	B2	T	R	h1
E-WB 6/5	600 kg	500	570	820	565	570	1230
E-WB 6/6	600 kg	600	645	860	660	610	1230
E-WB 6/7	600 kg	700	735	900	780	660	1230

■ **Vorteile:**

- beste Fahreigenschaften durch gekoppelte Lenkung für Längs- und Querfahrt
- geringe Geräteabmessung und komfortable Manövrierbarkeit durch beidseitig teleskopierbare Bedienelemente
- einfache und mühelose Handhabung durch elektronische Fahr- und Hubsteuerung
- geringe Gewebepressung durch großzügig dimensionierte Mulde
- gleichzeitige Anlieferung des leeren Warenbaumrohres

■ **Technische Merkmale:**

- Antriebsmotor mit 0,25 kW
- automatische absenkende Stützrollen.
- elektronische Impulssteuerung für ruckfreies Anfahren und sanftes Bremsen
- Aufnahmeprisma für Warenbaumrohr
- großzügig dimensionierte, wartungsfreie Gelbatterien 24 V/80 Ah

■ **Optionen:**

- Batterieschnellwechseleinrichtung
- Variante E-WBR (Rohrgreifer-Ausführung)

□ **Anfrageangaben:**

- Webmaschinenart
- Nennbreite MB
- max. Warenbaum Durchmesser D
- Warenbaumgewicht

■ **Advantages:**

- optimum manoeuvring characteristics thanks to coupled steering for drive in lengthwise and crosswise direction
- small dimensions of the truck and comfortable manoeuvrability by telescopic operating controls on both sides
- simple and easy handling thanks to electronic driving and lift control
- low pressure on the fabric thanks to the grand scaled cradle
- saving of time as the empty fabric beam tube is taken along the truck

■ **Technical features:**

- drive motor with 0,25 kW
- automatically extending support rollers.
- electronic pulse control for smooth starting and braking
- take-up prism for fabric beam tube.
- high capacity, maintenance-free gel batteries 24 V/80 Ah

■ **Options:**

- quick battery change facility
- model E-WBR (execution with tube grippers)

□ **Specifications required in case of inquiry:**

- weaving machine type
- nominal width MB
- max. fabric beam diameter D
- fabric weight