

### EE-GM 25



■ **Tragfähigkeit**  
2500 kg

■ **Einsatzbereich**

- Transportieren von Docken bis 1500 mm Durchmesser.
- für Voll- und Teildocken bis 4000 mm Länge.
- Abrollen der Docke auf Lagergestell.

■ **Carrying capacity**  
2500 kg

■ **Application**

- transport of big batches up to diameter 1500 mm.
- for full and half batches up to 4000 mm width.
- unrolling of the batch onto storage rack.

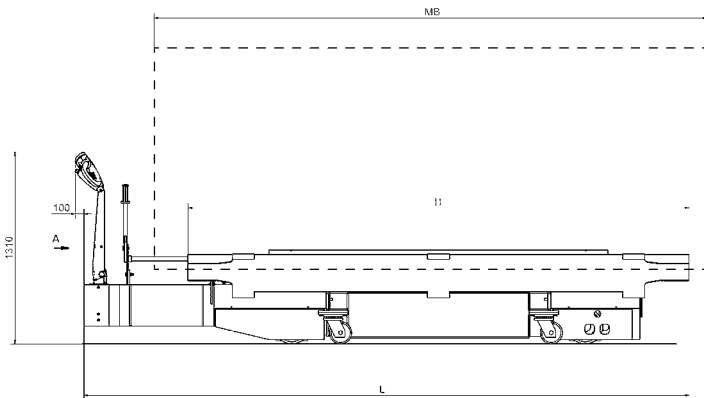
WEBINFO »



**Elektro-Docken-Transportwagen**  
**Electrically powered big batch transport truck**



Einhängen mit Überrollklappe  
 Hang on with overroll flap



■ **Technische Merkmale:**

- mechanische Sicherheits-Überrollklappe.
- gleichmäßiger Antrieb durch zwei AC-Antriebsmotoren je 0,85 kW
- elektronische Impulssteuerung für ruckfreies Anfahren und sanftes Bremsen
- wartungsfreie Gel-Batterien 24 V/160 Ah

■ **Vorteile:**

- wendiges, kurzes Gerät für enge Transportverhältnisse
- einfache, leichte Handhabung

□ **Anfrageangaben:**

- Dockenwicklertyp
- Abmessungen des Dockenwicklers (B/ H)
- min. und max. Dockendurchmesser
- max. Dockengewicht
- min. und max. Dockenlänge

■ **Technical features:**

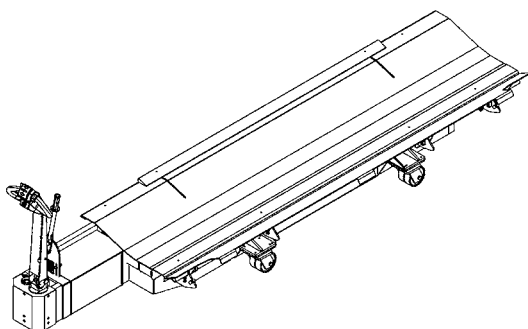
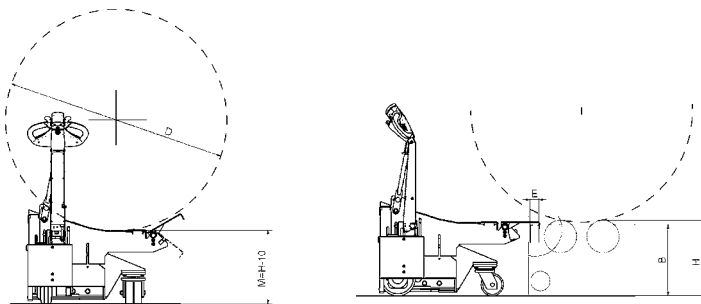
- mechanical safety overroll flap
- regular drive to two AC-drive motors thanks of 0,85 kW each
- electronic pulse control for smooth starting and braking
- maintenance-free gel batteries 24 V/160Ah

■ **Advantages:**

- short and manoeuvrable truck for very narrow spaces
- simple and easy operation

□ **Specifications required in case of inquiry:**

- type of batch winder
- dimensions of of batch winder (B/ H)
- min. and max. diameter D
- max. weight of batch roll
- min. and max. batch length



Kommen Sie mit Ihren Anforderungen auf uns zu. Wir beraten Sie gerne, individuell & kompetent.  
 Simply approach us with your requirements. We advise you comprehensively and competently.

Tel.: +49 (0) 7381 186-8902 | E-Mail: [textiltechnik@genkinger.de](mailto:textiltechnik@genkinger.de) | [www.genkinger.de](http://www.genkinger.de)